

*Titelbild:  
Schublastprüfung eines Gesamtsystems, bestehend  
aus zwei Kollektoren mit Montagesystem und Trag-  
werksanbindung bis zum Dachsparren.*



Fraunhofer-Institut für Solare  
Energiesysteme ISE

## Kontakt

---

TestLab Solar Thermal Systems  
Stefan Mehnert  
Tel. +49 761 4588-5354  
testlab-sts@ise.fraunhofer.de

[www.kollektortest.de](http://www.kollektortest.de)

Fraunhofer-Institut für Solare  
Energiesysteme ISE  
Heidenhofstr. 2  
79110 Freiburg  
[www.ise.fraunhofer.de](http://www.ise.fraunhofer.de)



TestLab  
Solar Thermal  
Systems

---



Prüfung von Kollektoren, Speichern und Systemen



# Prüfung von Kollektoren, Speichern und Systemen

Die CO<sub>2</sub>-neutrale Wärmeversorgung von Gebäuden und industriellen Prozessen nimmt im Kontext des Umbaus unseres Energiesystems eine tragende Rolle ein. Der Anspruch an thermischen Komfort, energetische Aspekte sowie die optimale Nutzung der Solarstrahlung stellen daher immer höhere Anforderungen an Produkte und Prozesse.

Das Leistungsangebot des akkreditierten TestLab Solar Thermal Systems umfasst die Prüfung, Bewertung, Entwicklung und Beratung für die Marktzulassung und Zertifizierung innovativer Produkte auf höchstem technischen Niveau.

## Prüfen und Bewerten

Für unsere Kunden führen wir kalorimetrische Messungen zur Charakterisierung der technischen Produktparameter solarthermischer Kollektoren, Speicher und Systeme durch. Ein besonderer Fokus liegt dabei auf der Prüfung innovativer Produkte, welche mit herkömmlichen Prüfverfahren oft nur unzureichend charakterisiert werden können (z. B. hybriden Technologien wie photovoltaisch-thermische-Kollektoren, Luftkollektoren oder auch konzentrierenden Systemen) sowie der Prüfung und Marktzulassung von Standardkollektoren (z. B. Flachkollektoren und Vakuumröhrenkollektoren).

*Mechanischer Belastungsprüfstand für die Untersuchung der Stabilität und Sicherheit solarthermischer Kollektoren, eingebettet in eine Klimakammer.*



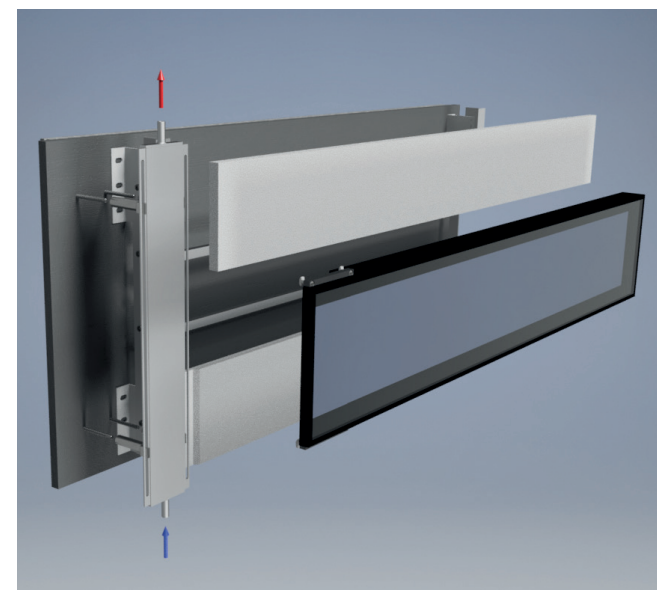
Unsere Akkreditierung und die Zusammenarbeit mit europäischen und internationalen Zertifizierern sichern dabei eine hohe Qualität unserer Leistungen. Das TestLab Solar Thermal Systems erfüllt darüber hinaus die Anforderungen für die Bewertung von Solarkollektoren entsprechend BauPVO (305/2011). Für unseren weltweiten Service stehen uns mit modernster Technik ausgestattete Labore sowie eine große Freibewitterungsfläche zur Verfügung.

Neben den Produktprüfungen führen unsere Inspektoren auch die Bewertung von Unternehmens- und Produktionsabläufen sowie deren qualitätssichernder Maßnahmen durch.

## Entwicklung und Beratung

Mit unserer Expertise stehen wir unseren Kunden sowohl bei der Entwicklung neuer innovativer Produkte als auch bei der Optimierung von bestehenden Produkten und Prozessen zur Seite. Auf Basis langjähriger Erfahrung im Bereich der Produktprüfung sowie unserer flexiblen Akkreditierung Kat. II, entwickeln wir hierfür maßgeschneiderte Mess- und Prüfverfahren.

*Entwicklung flexibler Fassadenkollektoren für solare Architektur; Projekt »Arkol« am Fraunhofer ISE.*



## Zertifizierungspfade

- Solar Keymark® (EN 12975-1 / ISO 9806)



- SRCC® (ICC 901/SRCC 100)
- GSCN (Global Solar Certification Network)

## Monitoring und in-situ Prüfungen

- Zertifizierung und Abnahme
- Datenvisualisierung
- Kundenspezifische Analysen

## Werksinspektionen

- Solar Keymark Factory / Physical Inspections
- Probennahme (auch Remote Sampling)

## Mechanische Belastungsprüfungen

- Druck-, Zug- und Schublastprüfungen
- Gradierte Lastaufprägung (z. B. ungleichmäßig verteilte Schneelast)
- Variable Umgebungsbedingungen (-40 bis 60 °C)
- Prüfung von Montage- und Befestigungssystemen (max. 12 m<sup>2</sup> bei 6000 Pa)

## KOLLEKTORPRÜFUNGEN

Wir prüfen alle Bauarten von thermischen Energiewandlern:

- Solarthermiekollektoren (FPC, ETC)
- Photovoltaisch Thermische Kollektoren (PVT)
- Solar Luftkollektoren (SAHC)

*Außenprüfstände des TestLab Solar Thermal Systems für die Charakterisierung der technischen Produktparameter thermischer und hybrider Energiewandler.*



## Akkreditierte Prüfungen

Das TestLab Solar Thermal Systems ist eine durch die DAkkS (Deutsche Akkreditierungsstelle) nach ISO 17025 akkreditierte Prüfstelle für die Charakterisierung der technischen Produktparameter thermischer Energiewandler. Wir sind weltweit das einzige Prüflabor, welches über eine vollumfängliche Akkreditierung für die Prüfung von Solar-Luft-Kollektoren verfügt.

### ■ Thermische Energiewandler

EN 12975-1  
ISO 9806  
ICC 901/SRCC100

### ■ Energiespeicher und Systeme

ISO 9459- u. -5  
EN 12976-1 u. -2  
EN 12977-1 bis -5  
ICC 901/SRCC300



## ZUSATZANGEBOTE

- Echt-Eis Hagelschlagtest (25 mm, 35 mm, 45 mm)
- Messung optischer Parameter (Absorption, Transmission, Emission, Reflektion)
- Heat Pipe Leistungs-Charakterisierung
- Langzeitmonitoring
- Kundenspezifische beschleunigte Alterungsprüfung
- Strahlverfolgungsuntersuchungen (Raytracing)
- Strömungssimulationen
- Komponenten- und Systemsimulation sowie Modellbildung

*Testeinrichtung im TestLab Solar Thermal Systems zu Charakterisierung thermischer Speicher nach EN 12977-3.*

